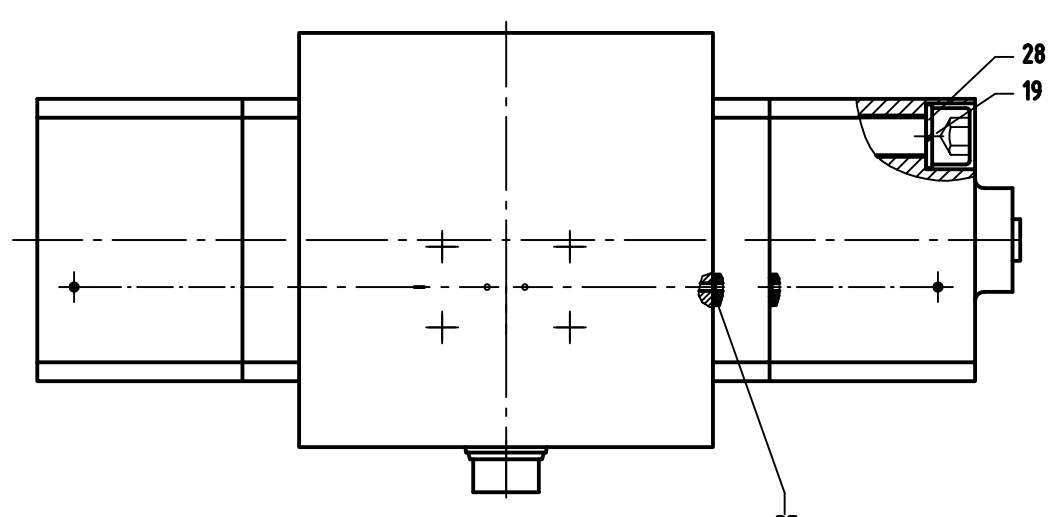


Sticked with Loctite



Numbers in circles = parts to be changed

Position 45 (expander) not shown

Stroke 82.5 mm

Max. working pressure: 13 Mpa
 Test pressure: 20 Mpa
 Torque: 3693Nm at 10.5 Mpa
 Stroke volume at 90°: 648,0 cm³

Pos.	Item Number	Discription	Material	Gewicht/Weight
1	0891-00-006	body	GGG-40	
2	0850-00-143	cover	GGG-40	
3	0850-00-212	cover, stop	GGG-40	
(4)				
5	0837-00-099	bush	Steel	1,52 kg
6	0975-00-026	rack bar	42CrMo4	12,32 kg
(7)		flange	1.4571	
8	0837-00-042			
9	0966-00-064	pinion plug	1.4571	
10	0844-00-002	adjusting washer	1.4571	
11	0884-00-022	flange	steel	1,46 kg
12	0884-00-021	flange	steel	1,46 kg
13				1,50 kg
14				
15				
16				
17	0120-00-038	grub screw	A4	
18	0120-00-033	grub screw	A4	
19	0101-00-126	cyl.screw	10.9	0,39 kg
20				
21				
22				
23	0101-00-074	cyl.screw	A4	0,01 kg
24				0,04 kg
25				
26				
27				
28	0201-00-020	spring ring	A4	
29				
30	0301-00-080	o-ring	NBR	0,0024 kg
31	0301-00-125	o-ring	NBR	0,0027 kg
32	0301-00-074	o-ring	NBR	0,0018 kg
33	0301-00-083	o-ring	NBR	0,0071 kg
34	0301-00-129	o-ring	NBR	0,0035 kg
35	0301-00-014	o-ring	NBR	0,00004 kg
36	0318-00-003	Guide strip	PTFE/Bronze	0,01 kg
37	0306-00-020	piston sealing	NBR	0,02 kg
38	0311-00-027	mud stripper	PU 7	0,02 kg
39	0312-00-031	sealing ring	Cu	0,002 kg
40	0112-00-007	plug	A4	
41		plug	A4	
42				
43				
44				
45	0629-00-002	expander		
46		screw sealing		

0967-00-006
 Artikel

Maßstab: 1:4 A3		Gewicht:		Werkstoff:	
Benennung: Hydraulic Actuator SHA 400 without pinion + flange					
INDEX	Änderung	Datum	Name	Zeichnungsnummer: 3-3796	
PROJEKT			Datum	Name	Figur: 0967
			Bearb.	01.09.07	Milde
			Gepr.		
			Norm		